

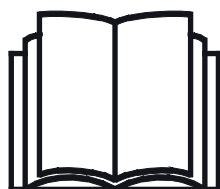
AVANT[®]

Manuale dell'operatore



Fresaceppi

Numero prodotto A438282



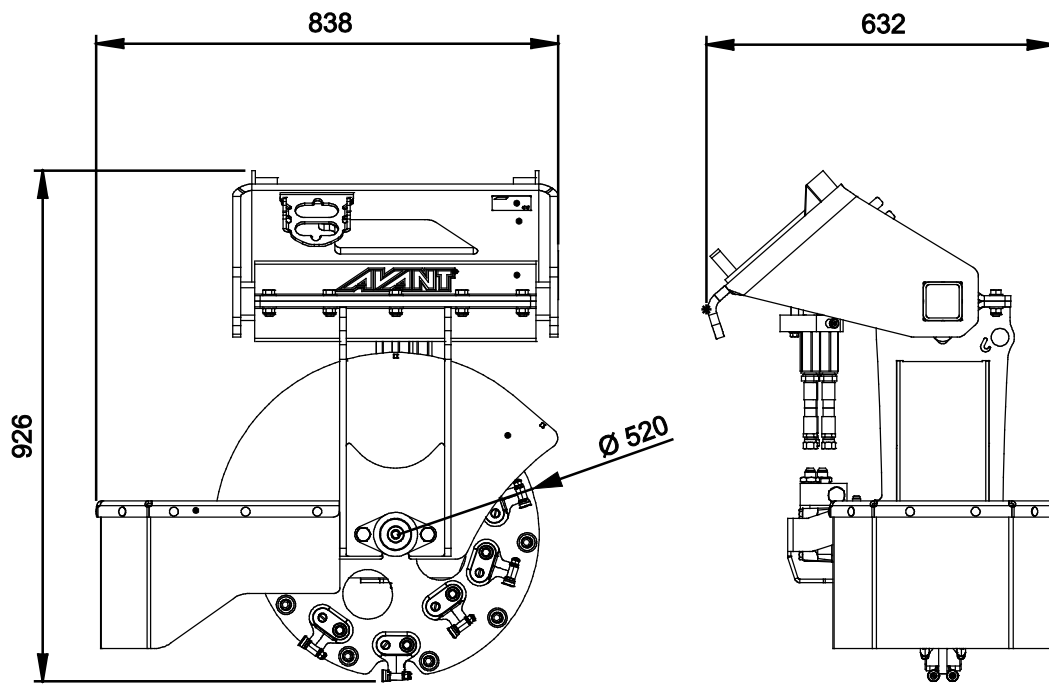
Leggere attentamente questo manuale prima di utilizzare l'attrezzatura e seguire tutte le istruzioni.

Conservare il presente manuale per futura consultazione.

Manufacturer:

AVANT[®]
AVANT TECNO OY
e-mail: sales@avanttecono.com

Ylötie I
33470 YLÖJÄRVI
FINLAND
Tel. +358 3 347 8800
Fax +358 3 348 5511



SOMMARIO

1. PRAFAZIONE.....	4
Simboli di avvertenza utilizzati nel presente manuale.....	5
2. SCOPO D'IMPIEGO PREVISTO:	6
3. ISTRUZIONI DI SICUREZZA PER L'USO DELL'ACCESSORIO	7
3.1 Procedura di arresto in sicurezza	10
3.2 Equipaggiamenti di protezione personale.....	11
4. SPECIFICHE TECNICHE.....	12
4.1 Etichette di sicurezza e componenti principali dell'accessorio.....	12
5. COLLEGAMENTO DELL'ACCESSORIO.....	15
5.1 Collegamento e scollegamento dei tubi flessibili idraulici.....	17
6. ISTRUZIONI D'USO	19
6.1 Controlli prima dell'uso.....	20
6.1.1 Controllare l'area operativa.....	20
6.2 Utilizzo della fresaceppi.....	21
6.3 Prevenzione e rimozione di blocchi	23
6.4 Movimentazione materiali	23
6.5 Lavoro su terreni sconnessi	24
6.6 Funzionamento con l'adattatore d'inclinazione	24
6.7 Posizione di trasporto.....	24
6.8 Stoccaggio.....	25
7. MANUTENZIONE E ASSISTENZA	26
7.1 Ispezione dei componenti idraulici	26
7.2 Pulizia e lubrificazione	27
7.3 Ispezione delle strutture metalliche	27
7.4 Manutenzione del disco di taglio	28
8. TERMINI DI GARANZIA	30

I. Prefazione

Avant Tecno Oy desidera ringraziarvi per aver acquistato questo accessorio per la vostra pala caricatrice Avant. È stata progettata e realizzata sulla base di anni di esperienza nello sviluppo e nella fabbricazione di prodotti. Familiarizzandovi con il presente manuale e seguendo le istruzioni, potrete verificare la vostra sicurezza e garantire un funzionamento affidabile e una lunga durata dell'attrezzatura. Leggete attentamente le istruzioni prima di iniziare a utilizzare l'attrezzatura o di eseguire la manutenzione.

Lo scopo del presente Manuale è quello di aiutarvi a:

- utilizzare l'attrezzatura in modo sicuro ed efficiente
- osservare e prevenire eventuali situazioni pericolose
- mantenere intatta l'attrezzatura garantendole una lunga durata di servizio

Con queste istruzioni, anche un utente inesperto può utilizzare l'accessorio e la pala caricatrice in sicurezza. Il manuale contiene importanti istruzioni anche per gli operatori esperti AVANT. Assicurarsi che tutti coloro che utilizzano la pala caricatrice abbiano ricevuto una formazione adeguata e si siano familiarizzati con il manuale della pala caricatrice, ogni accessorio utilizzato e tutte le istruzioni di sicurezza prima di utilizzare l'accessorio. È vietato l'uso dell'attrezzatura per scopi diversi da quelli descritti nel presente manuale. Tenete a portata di mano questo manuale per tutta la vita utile dell'attrezzatura. Se vendete o trasferite l'attrezzatura, assicuratevi di consegnare questo manuale al nuovo proprietario. Se il manuale viene smarrito o danneggiato, potete richiederne uno nuovo al rivenditore Avant o al produttore.

Oltre alle avvertenze di sicurezza contenute in questo manuale, dovrete osservare tutte le norme di sicurezza sul lavoro, le leggi locali e le altre norme relative all'uso dell'attrezzatura. In particolare devono essere osservate le norme relative all'utilizzo dell'attrezzatura sulle strade pubbliche. Contattare il proprio rivenditore Avant per ulteriori informazioni sulle disposizioni locali prima di utilizzare la pala caricatrice sulle strade pubbliche.

Contattare il proprio rivenditore AVANT di zona per qualsiasi domanda, assistenza o ricambio o per qualsiasi problema che possa verificarsi durante l'esercizio della macchina.

Il presente manuale è una traduzione delle istruzioni originali in inglese. A causa del continuo sviluppo del prodotto, alcuni dettagli illustrati in questo manuale potrebbero differire dall'attrezzatura effettiva. Le immagini possono anche rappresentare equipaggiamenti opzionali o funzioni che non sono attualmente disponibili. Ci riserviamo il diritto di modificare il contenuto del manuale senza preavviso. Copyright © 2020 Avant Tecno Oy. Tutti i diritti riservati.

Simboli di avvertenza utilizzati nel presente manuale

Sono utilizzati i seguenti simboli di avvertenza nel presente manuale: Indicano fattori che devono essere considerati per ridurre il rischio di lesioni personali o danni materiali:



AVVERTENZA SIMBOLO DI ALLERTA DI SICUREZZA

Questo simbolo sta a indicare: **“Attenzione, siate vigili! È in gioco la vostra sicurezza.”**

Leggere attentamente il messaggio che segue, avverte di un pericolo immediato che potrebbe causare gravi lesioni personali.

Il simbolo di allerta di sicurezza, di per sé e con il messaggio di sicurezza correlato, sta a indicare importanti messaggi di sicurezza in tutto il manuale. Viene utilizzato per richiamare l'attenzione sulle istruzioni che riguardano la sicurezza personale o altrui. Quando si vede questo simbolo, prestare attenzione, è in gioco la propria sicurezza, leggere attentamente il messaggio che segue e informare gli altri operatori.

PERICOLO

Questo termine indica una situazione pericolosa che, se non evitata, provoca la morte o lesioni gravi.

AVVERTENZA

Questo termine indica una condizione potenzialmente pericolosa che se non evitata potrebbe provocare gravi ferite o addirittura la morte.

ATTENZIONE

Questo termine viene utilizzato quando, in caso di inosservanza delle istruzioni, si possono verificare lesioni di lieve entità.

AVVISO

Questo termine sta a indicare informazioni sul corretto funzionamento e manutenzione dell'attrezzatura.

La mancata osservanza delle istruzioni allegate al simbolo può causare guasti all'attrezzatura o altri danni materiali.

2. Scopo d'impiego previsto:

La fresaceppi AVANT è un accessorio progettato e realizzato per l'utilizzo con le pale caricatori multifunzionali AVANT illustrate nella Tabella 1. Si tratta di un accessorio efficiente e facile da usare per la rimozione dei ceppi con una pala caricatrice Avant.

Il disco da taglio è montato lateralmente, per un'eccellente visibilità dell'area di lavoro. Il disco da taglio scarica gli scarti di legno sul lato destro della pala caricatrice..

La Fresaceppi viene azionata dal sedile del conducente della pala caricatrice e i comandi e il movimento della pala vengono utilizzati per rimuovere un ceppo. Per muovere la Fresaceppi avanti e indietro, è possibile utilizzare sia il movimento in avanti che quello all'indietro della minipala, e l'inclinazione dell'accessorio. La fresaceppi è destinata ad essere utilizzata in posizione quasi verticale in prossimità del terreno. Il ceppo dell'albero deve essere segato il più vicino possibile al suolo prima di utilizzare la fresaceppi.

Sui singoli denti di taglio della fresaceppi sono presenti tre bordi taglienti. Una volta che un dente diventa smussato, è facile mettere in uso un bordo tagliente affilato allentando il bullone di fissaggio e girando il dente. La fresaceppi è dotata di una copertura protettiva in gomma che impedisce al legno di essere scaraventato in aria.

La fresaceppi non è destinata ad essere utilizzata in posizione sollevata. Non è stata progettata e non deve essere utilizzata per scopi diversi dalla rimozione di ceppi di alberi tagliati quanto più corti possibile. La fresaceppi deve essere azionata da un solo operatore seduto sul sedile del conducente e tutte le persone che assistono devono stare lontane dall'area di lavoro. Tutte le coperture protettive devono essere in sede e i dispositivi di protezione individuale devono essere utilizzati.

L'accessorio è stato progettato in modo da richiedere la minor manutenzione possibile. L'operatore può eseguire regolari operazioni di manutenzione. Tutti i lavori di riparazione non possono essere eseguiti dall'operatore mentre gli interventi di riparazione e manutenzione più impegnativi devono essere affidati a personale qualificato. Tutti gli interventi di manutenzione devono essere eseguiti con l'ausilio di adeguati dispositivi di sicurezza. I pezzi di ricambio devono essere identici alle specifiche originali, che possono essere garantite utilizzando solo pezzi di ricambio originali. Potrebbe essere disponibile un catalogo ricambi separato, consultare il proprio rivenditore Avant.

Leggere attentamente le istruzioni per l'uso e la manutenzione contenute nel manuale. Contattate il vostro rivenditore AVANT se avete ulteriori domande sul funzionamento o sulla manutenzione dell'attrezzatura, o se necessitate di pezzi di ricambio o servizi di manutenzione.

Tabella 1 - Fresaceppi - Compatibilità con pale caricatori Avant

Avant	220 serie 2	313S	419	R20	525LPG	630	745	850 860i	e5 e6
	225	320S	420	423	R28	R35	750		
	225LPG	320S+	520	523	528	635	755i		
					530	640	760i		
A438282	-	-	-	(•)	(•)	•	•	•	-

Si consiglia di utilizzare l'accessorio solo con le pale caricatori contrassegnate con • alla Tabella 1. Utilizzando modelli contrassegnati con (•), è possibile che non si raggiungano le massime prestazioni. Possono rendersi necessari anche contrappesi aggiuntivi. Quanto alla compatibilità con un modello non riportato nella tabella, contattare il proprio rivenditore Avant.

Le raccomandazioni di compatibilità si basano sulla massa dell'accessorio, sull'apporto consigliato di energia idraulica e sulla distanza del baricentro dell'accessorio dalla piastra di attacco rapido della pala caricatrice.

3. Istruzioni di sicurezza per l'uso dell'accessorio

Tenere presente che la sicurezza è il risultato di diversi fattori. La combinazione pala caricatrice-accessorio è particolarmente potente e un utilizzo o una manutenzione impropri o non corretti possono causare gravi lesioni personali o danni materiali. Per questo motivo, tutti gli operatori devono familiarizzarsi con un utilizzo corretto e con i manuali dell'operatore sia della pala caricatrice che dell'accessorio prima di metterlo in funzione. Non utilizzare l'accessorio se non avete acquisito completamente dimestichezza con il suo funzionamento e i relativi pericoli.



PERICOLO

L'uso improprio, sconsiderato o l'utilizzo di un accessorio in cattive condizioni possono causare gravi lesioni. Familiarizzatevi con i comandi della pala caricatrice, la corretta procedura di accoppiamento e il modo corretto per azionare l'accessorio in un'area sicura. Studiate soprattutto come fermare l'attrezzatura in modo sicuro. Leggete attentamente tutte le precauzioni di sicurezza.

Leggete attentamente tutte le istruzioni di sicurezza prima di maneggiare l'accessorio



AVVERTENZA

- Quando si collega un accessorio alla pala caricatrice, **assicurarsi che i perni di bloccaggio della piastra di attacco rapido della pala caricatrice si trovino in posizione inferiore e che abbiano bloccato l'accessorio sulla pala caricatrice.** Non sollevare né spostare un accessorio non bloccato.
- Questo accessorio è stato concepito per essere utilizzato da parte di un operatore alla volta. Non lasciare che altre persone si trovino nelle vicinanze dell'area di pericolo dell'attrezzatura durante l'uso.
- Trasportare sempre l'accessorio all'altezza più bassa possibile per mantenere basso il baricentro e mantenere il braccio telescopico rientrato durante la guida.
- **Pericolo di impatto - Proiezione di oggetti.** Non lasciare che gli astanti si trovino a una distanza di sicurezza inferiore a 5 metri dalla macchina. Arrestare l'accessorio se altre persone varcano tale distanza di sicurezza.
- **Pericolo di impigliamento - Parti rotanti.** Non lasciare mai il sedile del conducente quando l'accessorio è in funzione o se il comando dell'idraulica ausiliaria è bloccato. Mantenere sempre una distanza di sicurezza fra le persone e una macchina che può avviarsi o muoversi. Arrestare l'attrezzatura seguendo la procedura di arresto in sicurezza e abbassare l'accessorio fino a farlo poggiare saldamente sul terreno prima di lasciare il sedile del conducente, o quando altre persone sono presenti sull'area di lavoro.
- **Movimenti improvvisi possono causare il ribaltamento della pala caricatrice - Azionare i comandi della pala caricatrice in modo lento e calmo.** Prestare attenzione quando si solleva il carico a un livello elevato o quando si solleva il carico partendo già dall'alto. Evitare brusche variazioni di velocità o direzione per mantenere il bilanciamento della pala caricatrice, specialmente durante la movimentazione di carichi pesanti. Guidare lentamente e con cautela soprattutto su terreni inclinati o superfici scivolose.



AVVERTENZA

- **Pericolo di schiacciamento sotto l'accessorio o il braccio della pala - Abbassare l'accessorio a terra prima di lasciare il sedile del conducente.** Assicurarsi che l'accessorio sia supportato correttamente durante qualsiasi intervento di manutenzione o ispezione. Non abbandonare il sedile del conducente quando il braccio caricatore è sollevato. Transitare sotto un accessorio o un braccio della pala sollevato è pericoloso, in quanto il braccio può abbassarsi a causa di perdita di stabilità, guasto meccanico o quando un'altra persona aziona i comandi della pala caricatrice.
- **Pericolo di sezionamento e schiacciamento - lame robuste ruotano ad alta velocità.** Utilizzare la fresaceppi solo quando è abbassata contro un ceppo d'albero. Fermarsi se altre persone sono presenti nell'area di lavoro o si trovano entro la distanza di sicurezza di 5 metri da un accessorio in funzione. Utilizzare l'accessorio solo se tutte le coperture sono in sede.
- **Rischio di schiacciamento - Non sostare né lasciare che nessuno si avvicini e sosti sotto il braccio della pala o l'accessorio.** La stabilità della pala caricatrice può variare nel momento in cui si lascia il sedile del conducente, provocando il ribaltamento della macchina. Ricordare sempre che il braccio può abbassarsi inaspettatamente a causa di perdita della stabilità, guasto meccanico o se un'altra persona aziona i comandi della pala caricatrice, con conseguente rischio di schiacciamento. La pala caricatrice non è concepita per tenere un carico sollevato per lunghi periodi. Abbassare l'accessorio appoggiandolo saldamente a terra prima di lasciare il sedile del conducente e non lasciare che nessuno si avvicini e sosti sotto il braccio o l'accessorio.
- Azionare la fresaceppi solo dal sedile del conducente. Assicurarsi che la copertura in gomma sia installata. Aiuterà a impedire che frammenti di legno siano scaraventati in aria durante l'uso dell'accessorio.
- Utilizzare la fresaceppi solo per rimuovere ceppi di alberi. La trinciatura di qualsiasi altro materiale può causare il lancio di detriti, rumore, polvere e danni alla fresaceppi. La fresaceppi non è destinata all'abbattimento di alberi o alla trinciatura di materiali diversi dai ceppi di alberi.
- Non lasciare mai il sedile del conducente quando l'accessorio è in funzione o se la leva di comando dell'idraulica ausiliaria è bloccata. I componenti rotanti dell'accessorio continuano a ruotare per un breve periodo dopo l'interruzione dell'alimentazione idraulica. Attendere che tutti i componenti si siano completamente fermati prima di abbandonare il sedile del conducente.
- L'area operativa deve essere bene illuminata. Utilizzare le luci di lavoro della pala caricatrice e altre sorgenti luminose, se necessario.
- Il trasporto di un accessorio pesante può spostare il baricentro della pala caricatrice e indurre il ribaltamento della stessa. Trasportare sempre l'accessorio all'altezza più bassa possibile e vicino alla macchina con il braccio telescopico completamente rientrato per mantenere basso il baricentro e assicurare la massima stabilità. Assicurarsi di utilizzare questo accessorio solo con un modello di pala caricatrice elencato alla Tabella 1 in questo manuale. L'utilizzo di contrappesi aggiuntivi può migliorare la stabilità, consultare il proprio rivenditore.
- Dovendo sbloccare e smontare l'accessorio dalla pala caricatrice, assicurarsi che sia protetto contro movimenti accidentali. Per proteggere l'accessorio dal ribaltamento, abbassarlo saldamente sul terreno e scollegarlo solo su una superficie piana. Assicurare che l'accessorio sia correttamente sostenuto durante lo stoccaggio. Non salire mai sull'accessorio.



AVVERTENZA

- Prestare attenzione all'ambiente circostante e ad altre persone e macchine che si muovono nelle vicinanze. Prestare attenzione ai profili del terreno e ad altri pericoli, come rami e alberi che possono raggiungere l'area del conducente, massi instabili e superfici scivolose.
- Assicurarsi di utilizzare solo un accessorio in buone condizioni. Non modificare l'accessorio in modo suscettibile di comprometterne la sicurezza.
- Spegnerne la pala caricatrice e posizionare l'accessorio in una posizione sicura come mostrato nella procedura di arresto in sicurezza prima di qualsiasi pulizia, manutenzione o regolazione.
- Utilizzare l'accessorio solo per lo scopo per il quale è stato concepito. Un uso diverso può creare inutili rischi per la sicurezza e danneggiare l'attrezzatura.
- Assicurarsi che la pala caricatrice sia dotata dei componenti di sicurezza necessari e che sia in buone condizioni di funzionamento. Usare la cintura di sicurezza. In presenza di pericoli specifici connessi all'area di lavoro, utilizzare dotazioni di sicurezza appropriate.
- Leggere anche le istruzioni di sicurezza e di utilizzo corretto della pala caricatrice sul manuale dell'operatore della pala caricatrice.



PERICOLO

Rischio di impigliamento e schiacciamento, soprattutto durante la pulizia o la rimozione di blocchi. L'accessorio può iniziare a ruotare immediatamente dopo la rimozione di un blocco. Attenersi sempre alla procedura di arresto in sicurezza per impedire che tutte le parti si muovano quando si rimuove un blocco.



PERICOLO

Un utilizzo errato, improprio o sconsiderato dell'accessorio può causare gravi lesioni o la morte. Familiarizzarsi con i comandi della pala caricatrice in un'area sicura. Prestare particolare attenzione all'arresto in sicurezza dell'accessorio e della pala caricatrice; seguire la procedura di arresto in sicurezza indicata in questo manuale prima di lasciare il sedile del conducente.



AVVERTENZA

Rischio di schiacciamento - Non permettere mai a nessuno di sostare sotto un accessorio o un braccio caricatore sollevato. Tenere presente che il braccio del caricatore può essere abbassato o inclinato anche se il motore è stato spento (pericolo di schiacciamento). La pala caricatrice non è concepita per tenere un carico sollevato per lunghi periodi. Abbassare sempre l'accessorio in una posizione sicura prima di abbandonare il sedile del conducente.





AVVERTENZA

Pericolo di oggetti volanti - Tenere lontano gli astanti. Si noti che l'accessorio può scaraventare in aria ad alta velocità sassi, ghiaia o altri oggetti che si trovano nell'area. Mantenere sempre una distanza di sicurezza di almeno 5 metri da altre persone.



AVVERTENZA

Pericolo di impigliamento - Tenersi lontani dalle parti in movimento. Mantenere una distanza di sicurezza di almeno 5 metri dall'accessorio quando è in funzione e arrestarlo immediatamente se qualcuno si avvicina troppo. Prestare attenzione alle parti rotanti che possono creare pericolo di impigliamento. Non toccare mai in nessun caso un accessorio in movimento. Spegnerne il motore della pala caricatrice attenendosi alla procedura di arresto in sicurezza se si necessita di accedere agli strumenti di lavoro dell'accessorio.



ATTENZIONE

Pericolo di proiezione di oggetti, perdita di stabilità e danni all'attrezzatura - Utilizzare la fresaceppi solo per lo scopo previsto. L'uso della fresaceppi per scopi diversi dalla fresatura e trinciatura di ceppi corti può causare la proiezione pericolosa di materiale, polvere o parti danneggiate della macchina.

3.1 Procedura di arresto in sicurezza

Arresto in sicurezza dell'accessorio prima di avvicinarsi all'accessorio:



AVVERTENZA

Arrestare sempre l'accessorio attenendosi alla procedura di arresto in sicurezza prima di abbandonare il sedile del conducente. La procedura di arresto in sicurezza impedisce qualsiasi movimento involontario dell'accessorio. Tenere presente che il braccio caricatore può abbassarsi anche se il motore della pala caricatrice è spento. Procedura di arresto in sicurezza:

- Abbassare il braccio e l'accessorio a terra.
- Spegnerne il motore della pala caricatrice e bloccare il freno di stazionamento.
- Rilasciare la pressione residua dall'impianto idraulico; portare un paio di volte tutte le leve di comando idrauliche nelle loro posizioni estreme.
- Impedire l'avviamento della macchina, rimuovendo la chiave di accensione.

3.2 Equipaggiamenti di protezione personale

Ricordarsi di indossare adeguati dispositivi di protezione individuale:



- Il livello di rumore che giunge al sedile del conducente può superare 85 dB(A) in funzione del modello di pala caricatrice e di ciclo operativo. Un'esposizione prolungata al rumore elevato può causare una menomazione dell'udito. Indossare una protezione acustica mentre si lavora con la pala caricatrice.



- Indossare guanti protettivi.



- Indossare stivali antinfortunistici ogniqualvolta si lavora con la pala caricatrice.



- Indossare occhiali di sicurezza ad es. quando si maneggiano componenti idraulici.

4. Specifiche tecniche

Tabella 2 - Fresaceppi - Specifiche

Numero prodotto	A438282
Diametro disco di taglio:	540 mm
Numero di denti:	20 pz
Larghezza totale:	840 mm
Distanza orizzontale del centro di gravità dalla piastra di attacco:	370 mm
Peso:	174 kg
Apporto consigliato di energia idraulica:	40-60 l/min, max 20,0 MPa (200 bar)
Apporto massimo di energia idraulica:	75 l/min, 22,5 MPa (225 bar)) <i>Non per un utilizzo continuativo</i>
Modelli pala caricatrice AVANT compatibili:	Vedi tabella 1 a pagina 6

4.1 Etichette di sicurezza e componenti principali dell'accessorio

Di seguito sono elencate le etichette e le marcature presenti sull'attrezzatura. Devono essere visibili e leggibili sull'attrezzatura. Sostituire eventuali etichette non chiare o mancanti. Nuove etichette sono disponibili presso il rivenditore o attraverso le informazioni di contatto fornite sulla copertina.



AVVERTENZA

Assicurarsi che tutte le decalcomanie di avvertenza siano leggibili. Le etichette di avvertenza contengono importanti informazioni sulla sicurezza e aiutano a identificare e ricordare i pericoli legati all'attrezzatura. Sostituire le etichette di avvertenza danneggiate o mancanti con altre nuove.



A46771





A46772



A46799



A46802

 Avant Tecno Oy Ylötie 1 FIN-33470 YLÖJÄRVI	
TYPE	No.
	kg
	l/min
Max	l/min, MPa (bar)
2018	Made in EU
www.avanttecno.com 	

Targhetta identificativa dell'accessorio A423234

Per applicare una nuova etichetta: Pulire a fondo la superficie per rimuovere tutto il grasso. Farlo asciugare completamente. Staccare il film protettivo dell'etichetta e premere con forza per applicare. Assicurarsi di non toccare la colla dell'etichetta.

Tabella 3 - Posizioni delle decalcomanie e dei messaggi di avvertenza

Decalcomania	Messaggio di avvertenza
1 A46771	Pericolo di uso improprio - Leggere le istruzioni prima dell'uso.
2 A46772	Rischio di schiacciamento - Non sostare sotto un accessorio sollevato; rimanere lontani dall'attrezzatura sollevata.
3 A46799	Attenzione agli oggetti volanti; tenersi a distanza di sicurezza dall'attrezzatura (2 m minimo, fino a 30 m).
4 A46802	Attenzione alle lame affilate - non accedere mai ai componenti rotanti e non utilizzare l'attrezzatura senza aver prima montato tutte le coperture.
5 A438354	Targhetta identificativa dell'accessorio

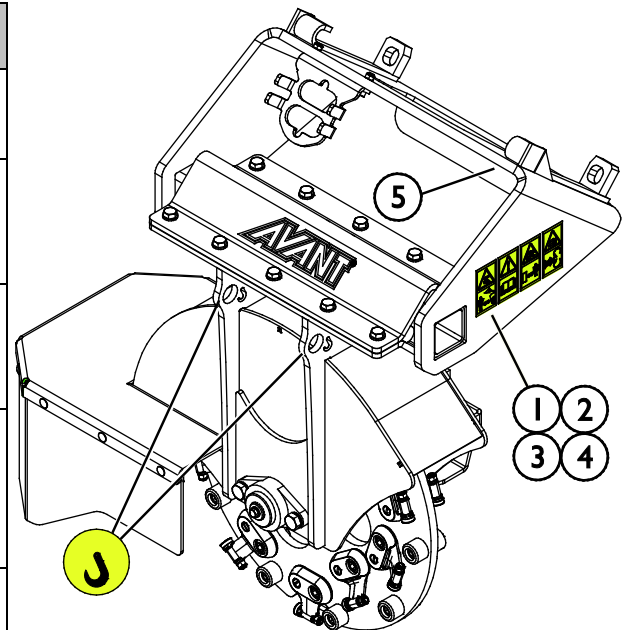
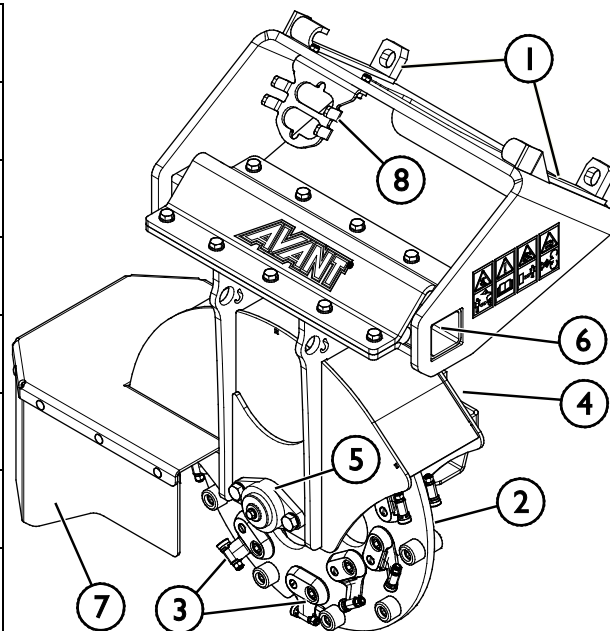


Tabella 4 - Fresaceppi - Componenti principali

1	Telaio con staffe per innesti rapidi Avant
2	Mola
3	Portautensili (20 pz.)
4	Motore idraulico
5	Cuscinetto
6	Telaio antivibrante
7	Riparo protettivo in gomma
8	Supporto multi connettore



5. Collegamento dell'accessorio

Il fissaggio dell'accessorio alla pala caricatrice è agevole e rapido, ma deve essere eseguito con cautela. L'accessorio va fissato al braccio caricatore utilizzando la piastra di attacco rapido sul braccio caricatore e l'elemento corrispondente sull'accessorio.

Se l'accessorio non è fissato alla pala caricatrice, potrebbe staccarsi dalla pala caricatrice e ingenerare una situazione pericolosa. La pala caricatrice non deve essere guidata e il braccio non deve mai essere sollevato se l'accessorio non è stato bloccato. Per prevenire situazioni pericolose, seguire sempre la procedura di accoppiamento illustrata di seguito. Ricordare anche le avvertenze di sicurezza riportate in questo manuale. L'accessorio va fissato alla pala caricatrice nel seguente modo:

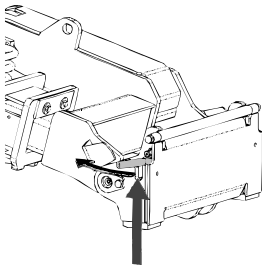


AVVERTENZA

Rischio di schiacciamento - Assicurarsi che un accessorio sbloccato non si sposti o si rovesci. Non restare nell'area fra l'accessorio e la pala caricatrice. Montare l'accessorio solo su una superficie a livello.

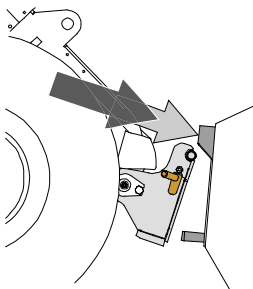
Non spostare né sollevare mai un accessorio che non è stato bloccato.

Sistema di innesti rapidi Avant:



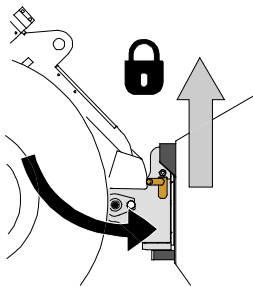
Passaggio 1:

- Sollevare i perni di bloccaggio della piastra di attacco rapido e ruotarli all'indietro nella fessura in modo che siano bloccati nella posizione superiore.
- Se la pala caricatrice è dotata di un sistema idraulico di bloccaggio dell'accessorio, consultare le istruzioni supplementari sull'uso del sistema di bloccaggio contenute nei relativi manuali.
- Assicurarsi che i tubi flessibili idraulici non disturbino durante l'installazione.



Passaggio 2:

- Ruotare la piastra di attacco rapido idraulicamente fino a raggiungere una posizione obliquamente in avanti.
- Guidare la pala caricatrice fino a giungere sull'accessorio. Se la pala caricatrice è dotata di un braccio telescopico, è possibile utilizzarlo.
- Allineare i perni superiori della piastra di attacco rapido della pala caricatrice in modo che si trovino sotto le corrispondenti staffe dell'accessorio.



Passaggio 3:

- Sollevare leggermente il braccio – tirare all'indietro la leva di comando del braccio per sollevare l'accessorio da terra.
- Ruotare la leva di comando del braccio a sinistra in modo da ruotare la parte inferiore della piastra di attacco rapido sull'accessorio.
- Bloccare i perni di bloccaggio manualmente o bloccare il bloccaggio idraulico.
- **Verificare sempre il bloccaggio dei due perni di bloccaggio.**



AVVERTENZA

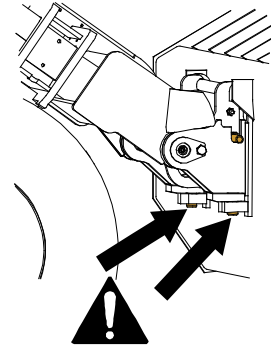
Rischio di schiacciamento - Evitare il ribaltamento dell'accessorio. Un'inclinazione o un sollevamento eccessivi di un accessorio sbloccato aumentano il rischio di ribaltamento dell'accessorio. Non utilizzare il bloccaggio automatico dei perni di bloccaggio quando l'accessorio viene sollevato di oltre un metro da terra. Se i perni di bloccaggio non ritornano nella posizione normale durante l'inclinazione, non inclinare o sollevare ulteriormente l'accessorio. Abbassare l'accessorio a terra e fissare il bloccaggio manualmente.



AVVERTENZA

Rischio di caduta di oggetti - Evitare la caduta dell'accessorio.

Un accessorio che non è stato interamente fissato alla pala caricatrice può cadere sul braccio o verso l'operatore o cadere sotto la pala caricatrice durante la guida, determinando una perdita di controllo della pala caricatrice. Non spostare né sollevare mai un accessorio che non è stato bloccato. Prima di spostare o sollevare l'accessorio, assicurarsi che i perni di bloccaggio siano nella posizione più bassa e attraversino gli elementi di fissaggio sull'accessorio su entrambi i lati.



AVVERTENZA

Assicurarsi che la pala caricatrice sia compatibile con l'accessorio. La stabilità della pala caricatrice, l'eventuale sovraccarico dell'accessorio e la compatibilità dei sistemi di controllo della pala caricatrice devono essere garantite in aggiunta alla compatibilità meccanica dell'accessorio. Se si utilizza l'accessorio con una pala caricatrice che non è adatta per essere utilizzata con il proprio modello di accessorio, i rischi includono ribaltamento, danni all'accessorio dovuti a sovraccarico e rischi relativi al movimento incontrollato dell'accessorio e delle sue parti. Se la propria pala caricatrice non è elencata alla Tabella 1 a pagina, chiedere al proprio rivenditore Avant prima di utilizzare il presente accessorio.

5.1 Collegamento e scollegamento dei tubi flessibili idraulici

Sulle pale caricatori Avant i tubi flessibili idraulici vengono collegati con il sistema multi connettore. Se si dispone di una pala caricatorice e Avant serie 300-700 con gli innesti rapidi convenzionali e si desidera passare al sistema multi-connettore, contattare il proprio rivenditore o punto di assistenza Avant per istruzioni o per fruire di servizi di installazione.



AVVERTENZA

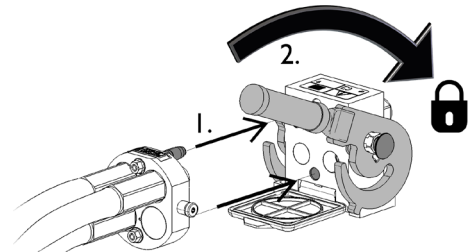
Rischio di movimento dell'accessorio ed espulsione di olio idraulico - Non collegare o scollegare mai gli innesti rapidi o altri componenti idraulici mentre la leva di comando dell'impianto idraulico ausiliario è bloccata o se il sistema è in pressione. Il collegamento o lo scollegamento dei giunti idraulici mentre il sistema è in pressione può causare movimenti accidentali dell'accessorio o l'espulsione di fluido ad alta pressione, con conseguenti gravi lesioni o ustioni. Seguire la procedura di arresto in sicurezza prima di scollegare l'impianto idraulico.

AVVISO

Mantenere tutti i raccordi il più possibile puliti; utilizzare i cappucci protettivi sia sull'accessorio che sulla pala caricatorice. Sporcizia, ghiaccio, ecc. possono rendere molto più difficile l'utilizzo dei raccordi. Non lasciare mai tubi flessibili a strasciconi a contatto con il terreno; posizionare i giunti sul supporto dell'accessorio.

Collegamento del sistema multiconnettore:

1. Allineare i piedini del connettore dell'accessorio ai corrispondenti fori del connettore della pala caricatorice. Il multi-connettore non si connette se il connettore dell'accessorio è capovolto.
2. Collegare e bloccare il multi connettore ruotando la leva verso la pala caricatorice.

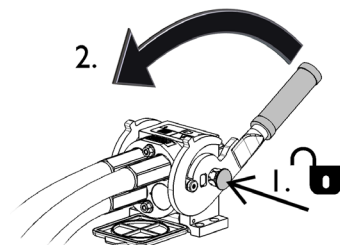


La leva deve potersi muovere facilmente fino alla posizione di bloccaggio. Se la leva non scorre in modo fluido, controllare l'allineamento e la posizione del connettore e pulire i connettori. Spegnerne anche la pala caricatorice e rilasciare la pressione idraulica residua.

Scollegare il sistema multiconnettore:

Prima di scollegare, appoggiare l'accessorio su una superficie solida e piana.

1. Disattivare l'idraulica ausiliaria della pala caricatorice.
2. Mentre si preme il pulsante di sblocco, ruotare la leva per scollegare il connettore.
3. Al termine dell'operazione, inserire il multiconnettore sul relativo supporto sull'accessorio.



Scollegare i tubi flessibili idraulici:

Prima di scollegare i raccordi, abbassare l'accessorio in posizione di sicurezza su una superficie solida e piana. Ruotare la leva di comando dell'idraulica ausiliaria in posizione neutra.

AVVISO

Quando si scollega l'accessorio, scollegare sempre i giunti idraulici prima di sbloccare la piastra di attacco rapido, per evitare danni ai tubi flessibili e qualsiasi fuoriuscita di olio. Reinstallare i cappucci protettivi sui raccordi per evitare l'ingresso di impurità nell'impianto idraulico.

Rilascio della pressione idraulica residua:

Nel caso in cui nell'impianto idraulico dell'accessorio rimanga della pressione residua, spesso è possibile scollegare i giunti idraulici, ma può essere difficile collegarli la volta successiva. Se i raccordi non si collegano, la pressione residua deve essere rilasciata ruotando la leva di comando dell'idraulica ausiliaria della pala caricatrice, quando il motore è spento. Per assicurarsi che non ci sia pressione residua nell'impianto idraulico dell'accessorio, spegnere il motore della pala caricatrice e spostare la leva di comando dell'idraulica ausiliaria della pala caricatrice avanti e indietro prima di scollegare i giunti.

6. Istruzioni d'uso

Esercitarsi sull'uso dell'accessorio e dei comandi della pala caricatrice in un'area sicura. Se non si ha familiarità con il particolare modello di pala caricatrice, si consiglia di esercitarsi all'uso senza alcun accessorio.



AVVERTENZA

Pericolo di oggetti volanti - Tenere lontano gli astanti. Si noti che l'accessorio può scaraventare in aria ad alta velocità sassi, ghiaia o altri oggetti che si trovano nell'area. Mantenere sempre una distanza di sicurezza di almeno 5 metri da altre persone.



AVVERTENZA

Pericolo di impigliamento - Tenersi lontani dalle parti in movimento. Mantenere una distanza di sicurezza di almeno 5 metri dall'accessorio quando è in funzione e arrestarlo immediatamente se qualcuno si avvicina troppo. Prestare attenzione alle parti rotanti che possono creare pericolo di impigliamento. Non toccare mai in nessun caso un accessorio in movimento. Spegnerne il motore della pala caricatrice attenendosi alla procedura di arresto in sicurezza se si necessita di accedere agli strumenti di lavoro dell'accessorio.



AVVERTENZA

Rischio di schiacciamento - Assicurarsi che il freno di stazionamento della pala sia innestato quando si lavora nei pressi dell'accessorio. Utilizzare ceppi aggiuntivi se necessario. Ogniqualevolta sia possibile, abbassare l'accessorio saldamente a terra.



6.1 Controlli prima dell'uso

- Controllare che tutti i portautensili, i denti e i fermi siano installati sul disco rotante. Sostituire eventuali componenti danneggiati o mancanti.
- Se necessario, regolare la posizione di un dente smussato come descritto in questo manuale.
- Il telaio antivibrante deve essere stabile e non deve muoversi quando si applica una forza manuale all'accessorio. Se gli ammortizzatori in gomma cedono troppo facilmente, sostituirli tutti e quattro con altri nuovi.
- Assicurarsi che gli astanti si trovino a una distanza di sicurezza durante il funzionamento dell'attrezzatura. Non permettere a nessuno di entrare nell'area di pericolo del braccio o di restare direttamente davanti alla pala caricatrice. Assicurarsi inoltre di potere procedere in retromarcia in sicurezza con la pala caricatrice. Non pensare mai che gli astanti restino dove sono stati visti l'ultima volta; in particolare i bambini sono spesso attratti dalle attrezzature in movimento.
- Controllare lo stato generale dell'accessorio e della pala caricatrice e verificare l'eventuale presenza di perdite di olio idraulico. L'accessorio non deve essere utilizzato in caso di guasto dell'impianto idraulico della pala caricatrice o dell'accessorio. Per le istruzioni di manutenzione fare riferimento al Capitolo 7.
- Azionare l'accessorio e i comandi della pala caricatrice solo se si è seduti sul sedile del conducente. Assicurarsi che la pala caricatrice e l'accessorio siano utilizzati in modo sicuro e conforme alla destinazione d'uso. Non consentire ai bambini di utilizzare l'attrezzatura.
- Non utilizzare mai la pala caricatrice o gli accessori sotto l'influenza di alcool, droghe o farmaci che potrebbero compromettere la capacità di giudizio o causare sonnolenza, o qualora non si sia in altro modo idonei dal punto di vista medico all'uso dell'attrezzatura.
- Ricordare i metodi di lavoro corretti ed evitare di abbandonare il sedile del conducente inutilmente.

6.1.1 Controllare l'area operativa

- Controllare che il ceppo sia tagliato corto.
La fresaceppi ha lo scopo di rimuovere solo l'ultimo pezzo dell'albero.
- Verificare la presenza di eventuali sassi o detriti intorno al ceppo dell'albero.
Per mantenere il disco di taglio in buone condizioni, rimuovere eventuali sassi liberi. Se ci sono massi di grandi dimensioni proprio accanto al ceppo dell'albero, potrebbe essere necessario rimuoverli prima per evitare di danneggiare il disco di taglio.
- Assicurarsi che vi sia una illuminazione sufficiente nell'area di lavoro.
È necessario essere in grado di vedere facilmente come procede il lavoro e cosa emerge dal terreno.
- Dire alle altre persone presenti di restare indietro mentre si aziona la fresaceppi.
Durante l'operazione di rimozione del ceppo, altre persone non devono trovarsi entro la distanza di sicurezza dall'accessorio.



ATTENZIONE

Rischio di lancio di detriti - Scegliere una direzione di scarico lontana ad es. da persone, carichi, percorsi o aree dove potrebbero essere presenti delle persone.
Posizionare la pala caricatrice intorno al ceppo dell'albero in modo che lo scarico non sia diretto verso aree in cui è probabile che siano presenti o passino delle persone. Evitare anche la direzione di fabbricati, veicoli o altri beni suscettibili di essere danneggiati da frammenti volanti.

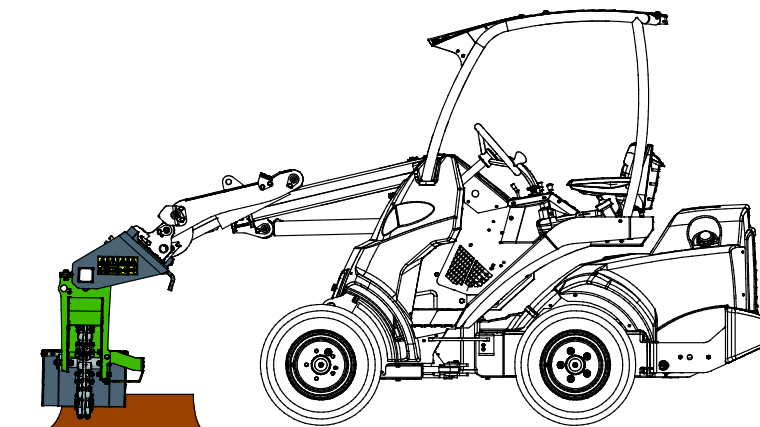
6.2 Utilizzo della fresaceppi

Corretta posizione operativa

Una volta collegata la fresaceppi come descritto in questo manuale e dopo aver effettuato tutti i controlli antecedenti il lavoro, posizionare la Fresaceppi appena sopra un ceppo, come illustrato nella figura adiacente.

Utilizzo del braccio telescopico della minipala

Se la pala è dotata di braccio telescopico, è possibile utilizzarlo per una migliore visibilità dell'area di lavoro. Evitare di spostare l'accessorio con il braccio telescopico durante l'uso. La maggior parte dei modelli di pale cariatrici dotate di braccio telescopico durante l'uso riduce il flusso di olio idraulico all'accessorio e causa lo stallo della Fresaceppi.



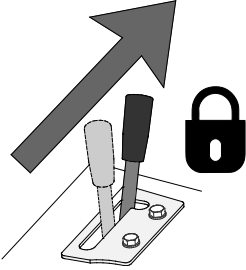
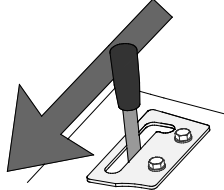
Sollevare la Fresaceppi dal ceppo dell'albero prima di utilizzare il braccio telescopico, oppure utilizzare i pedali di marcia per muovere la Fresaceppi avanti e indietro.



Rischio di lesioni personali gravi - Non lasciare mai incustodita l'attrezzatura in funzione. Avviare l'accessorio solo quando è pronto per l'uso. Non avvicinarsi all'attrezzatura quando un'altra persona aziona i comandi della pala cariatricice.

	<p>Premere la leva di comando a destra per inclinare l'accessorio verso la posizione di lavoro della minipala.</p>	
	<p>Premere la leva di comando a sinistra per inclinare l'accessorio in avanti.</p>	

Comando idraulica ausiliaria

<ul style="list-style-type: none"> ■ Spostando la leva di comando dell'idraulica ausiliaria verso la sua posizione di bloccaggio si avvia la fresaceppi. <ul style="list-style-type: none"> ▪ È inoltre possibile utilizzare i pulsanti del joystick elettrico (equipaggiamento opzionale). ■ Il corretto senso di rotazione è in senso antiorario, visto dal sedile del conducente. ■ Per arrestare la fresaceppi, rilasciare la leva di comando idraulica ausiliaria verso la posizione neutra (centrale) (o rilasciare i pulsanti sul joystick elettrico). 	
<ul style="list-style-type: none"> ■ Spostando l'idraulica ausiliaria nella posizione opposta la mola viene ruotata nella posizione opposta. Non utilizzare questa direzione. 	

Velocità d'esercizio consigliata e portata massima di olio consentita:

AVVISO

Azionare l'accessorio mantenendo il flusso idraulico entro la portata consigliata. Non superare mai l'apporto massimo consentito di energia idraulica.

AVVISO

Evitare di spostare l'accessorio con il braccio telescopico durante l'uso. L'utilizzo del braccio telescopico durante l'uso riduce il flusso di olio idraulico all'accessorio e causa lo stallo della fresaceppi. Sollevare la fresaceppi dal ceppo dell'albero prima di utilizzare il braccio telescopico, oppure utilizzare i pedali di marcia per spostare la pala caricatrice avanti e indietro.



ATTENZIONE

Rischio di parti volanti - Evitare di azionare l'accessorio a una velocità molto elevata. L'uso dell'accessorio a velocità troppo elevata può generare vibrazioni elevate, rumore o lancio di materiale dall'accessorio stesso o danni che potrebbero causare lesioni personali. Vedere la portata in entrata consigliata in questo manuale.

Rodaggio

Controllare le coppie di serraggio dei denti e dei portautensili dopo i primi 30 minuti di funzionamento. Utilizzare le seguenti coppie di serraggio:

AVVISO

- dado dente 27 Nm
- portautensile 244 Nm con lubrificazione e 325 Nm a secco

Per ulteriori informazioni, fare riferimento a pagina 27.

6.3 Prevenzione e rimozione di blocchi

Mantenere la velocità di rotazione sufficientemente elevata in presenza di condizioni gravose è essenziale per evitare ostruzioni. Gli scarti di legno umido possono avvolgersi attorno all'albero del disco da taglio. Mantenere l'attrezzatura pulita, in modo che il materiale non vi aderisca.

Se si verifica un blocco, è necessario eliminarlo manualmente con utensili adeguati. Seguire la procedura di arresto in sicurezza prima di avvicinarsi alla fresaceppi.



PERICOLO

Pericolo di taglio - Avvio inatteso. La rimozione di un blocco può avviare la fresaceppi inaspettatamente subito dopo la rimozione del blocco, se l'idraulica ausiliaria della pala caricatrice è lasciata inserita.

Arrestare sempre la pala caricatrice seguendo la procedura di arresto in sicurezza prima di avvicinarsi alla fresaceppi. Non arrivare mai al dispositivo se il disco di taglio può muoversi.

Per prevenire incidenti, ruotare la leva di comando dell'idraulica ausiliaria alla posizione di folle, arrestare il motore della pala caricatrice e liberare la pressione residua sempre prima di avvicinarsi all'accessorio.



PERICOLO

Rischio di gravi lesioni personali - Avvio inatteso. Per assicurarsi che l'accessorio non ruoti, scollegare il multiconnettore (o gli attacchi rapidi idraulici) prima di avvicinarsi allo stesso.

6.4 Movimentazione materiali

Indicativamente non superare il carico massimo indicato nel diagramma del manuale dell'operatore della pala caricatrice. Ricordare che la capacità di carico effettiva varia in funzione delle condizioni operative, in particolare l'irregolarità dell'area di lavoro ha un grande impatto. Prestare particolare attenzione quando l'indicatore del sensore di carico è attivato. Assicurarsi inoltre che la superficie del terreno sia stabile e che siano rispettate le pressioni consigliate.



AVVERTENZA

Rischio di ribaltamento - Evitare il sovraccarico della minipala mantenendo la fresaceppi vicina alla pala mentre ci si sposta con la pala. Tenere la fresaceppi vicina al terreno ogniqualvolta si guida, in particolare nelle curve e sul terreno irregolare. Assicurarsi che un carico pesante o una lunga distanza tra la pala caricatrice e il baricentro del carico non pregiudichino l'equilibrio e la movimentazione della pala caricatrice. Si consiglia l'uso di contrappesi aggiuntivi, specialmente quando si utilizzano pale caricatrici di piccole dimensioni. In caso di carichi pesanti, il braccio telescopico deve essere tenuto rientrato durante lo spostamento con la pala caricatrice. Indossare sempre la cintura di sicurezza.

6.5 Lavoro su terreni sconnessi

È necessario prestare particolare attenzione quando si utilizza l'attrezzatura su terreni inclinati e pendii. Guidare lentamente soprattutto su superfici inclinate, irregolari o scivolose ed evitare brusche variazioni di velocità o direzione. Azionare i comandi della pala caricatrice con movimenti cauti e senza strappi. Prestare attenzione ai fossati, alle buche a terra e ad altri ostacoli, in quanto urtare un ostacolo può causare il ribaltamento della pala caricatrice.

La portata di sollevamento massima non può essere raggiunta su terreni inclinati. Sul terreno inclinato orizzontalmente il carico non deve essere sollevato a quote elevate. L'articolazione del telaio della pala caricatrice deve essere mantenuta diritta durante il sollevamento di carichi pesanti; la rotazione del carico durante le operazioni di sollevamento compromette la stabilità della pala caricatrice e può provocare il capovolgimento della macchina.

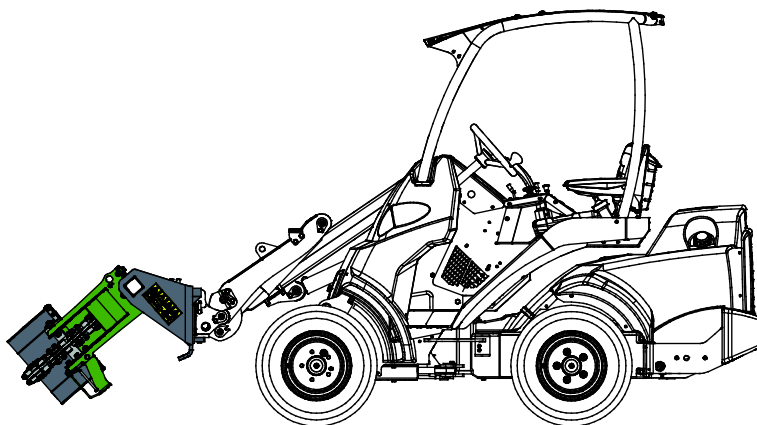
6.6 Funzionamento con l'adattatore d'inclinazione

L'accessorio non è destinato ad essere utilizzato con un adattatore di inclinazione inserito tra l'accessorio e la piastra di attacco rapido della pala caricatrice. L'accessorio deve essere agganciato direttamente alla piastra di attacco rapido della pala caricatrice.

6.7 Posizione di trasporto

Durante la marcia con la minipala, tenere la Fresaceppi bassa e vicino al terreno e alla minipala, come mostrato nella figura adiacente.

Regolare la velocità in base alle condizioni di esercizio e alla superficie. Guidare sempre lentamente durante il trasporto della Fresaceppi.



ATTENZIONE

Mantenere stabile la pala caricatrice. Trasportare sempre l'accessorio tenendolo sempre il più possibile in basso e vicino al terreno. Tenere rientrati il braccio telescopico e gli stabilizzatori durante il trasporto.

6.8 Stoccaggio

Scollegare e riporre l'accessorio su un terreno piano. Il modo migliore di riporre l'accessorio è di scegliere un luogo protetto dalla luce diretta del sole, dalla pioggia e da temperature estreme.

- Evitare di lasciare l'accessorio appoggiato direttamente sul suolo. Collocarlo ad esempio di ceppi di legno o su di un pallet.
- Collocare il multiconnettore sul relativo supporto, come indicato da una freccia nella figura sottostante. Non lasciare mai il connettore elettrico sul terreno.
- Assicurarsi che l'accessorio sia protetto contro il movimento durante lo stoccaggio.

Non salire mai sull'accessorio.

Per garantire la stabilità dell'accessorio durante lo stoccaggio, posizionarlo su un pallet in modo che la piastra di attacco rapido sia facilmente accessibile con la pala caricatrice, come mostrato nella figura sottostante.



PERICOLO

Rischio di ribaltamento - La fresaceppi sganciata può ribaltarsi; mantenere una distanza di sicurezza durante l'aggancio. Garantire stabilità dell'accessorio durante lo stoccaggio posizionandolo su un pallet in modo che la piastra di attacco rapido sia facilmente accessibile con la pala caricatrice.

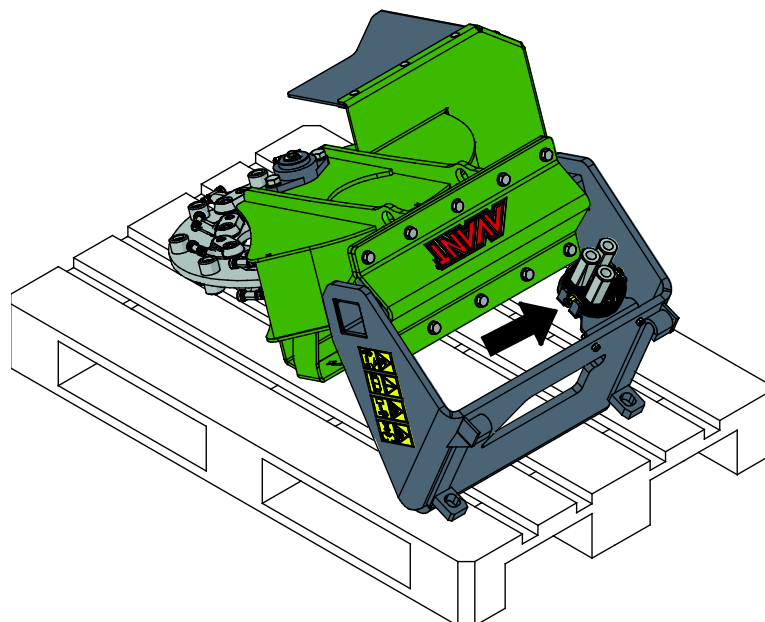


Corretta posizione di stoccaggio:

Per garantire la stabilità dell'accessorio, riporlo sempre nella posizione illustrata nella figura accanto.

Assicurarsi che i tubi flessibili idraulici non vengano lasciati sotto l'accessorio.

Collocare il multiconnettore sul relativo supporto sull'accessorio.



AVVISO

Evitare di riporre l'accessorio direttamente sul terreno per evitare danni da ruggine e per facilitare le operazioni di aggancio. Riporre l'accessorio su una forca pallet ad esempio.

7. Manutenzione e assistenza

L'accessorio è stato progettato in modo da richiedere la minor manutenzione possibile. La manutenzione continua comprende la pulizia e la lubrificazione regolari e il monitoraggio delle condizioni dell'accessorio. A causa del pericolo di schiacciamento causato dall'abbassamento delle parti della macchina, tutti i lavori di manutenzione devono essere eseguiti quando le parti mobili sono completamente abbassate e l'accessorio è disteso sul terreno.



Rischio di schiacciamento - Non rimanere mai sotto un accessorio sollevato.

Assicurarsi che l'accessorio sia supportato correttamente durante tutti gli interventi di manutenzione. Non rimanere mai sotto un accessorio sollevato. Il braccio caricatore potrebbe abbassarsi inaspettatamente durante la manutenzione causando gravi lesioni da schiacciamento o urto anche quando il motore della pala caricatrice non è in funzione. Tutte le operazioni di manutenzione e riparazione devono essere eseguite quando l'accessorio è completamente abbassato.

7.1 Ispezione dei componenti idraulici

Controllare lo stato dei tubi flessibili e dei componenti idraulici quando il sistema si è raffreddato e la pressione è stata scaricata. Non utilizzare l'attrezzatura se si riscontra una perdita nell'impianto idraulico dell'accessorio o della pala caricatrice. Il fluido idraulico fuoriuscito può penetrare nella pelle e causare gravi lesioni. Rivolgersi immediatamente a un medico nel caso in cui il fluido idraulico penetri nella pelle. Lavare accuratamente con acqua e sapone qualsiasi parte del corpo che sia stata a contatto con olio idraulico. L'olio idraulico è anche dannoso per l'ambiente e deve essere evitata qualsiasi perdita nell'ambiente. Riparare tutte le perdite immediatamente dopo averle rilevate; una piccola perdita può rapidamente diventare grande. Azionare l'accessorio solo con il tipo di olio idraulico accettato per l'uso con le pale caricatrici Avant.



Rischio di iniezione di liquido ad alta pressione attraverso la pelle - Rilasciare la pressione residua prima della manutenzione. Non maneggiare mai i componenti idraulici quando l'impianto idraulico è in pressione, poiché un raccordo potrebbe rompersi o allentarsi e l'olio rilasciato potrebbe causare gravi lesioni. Non utilizzare l'attrezzatura se si è riscontrata una perdita nell'impianto idraulico.



Controllare visivamente che i tubi flessibili non presentino incrinature o abrasioni. Se ci sono segni di perdite, per controllare un componente, tenere un pezzo di cartone nell'area in cui si sospetta una perdita. Non usare le mani per cercare perdite. Monitorare l'usura dei tubi flessibili e interromperne l'uso se lo strato superficiale di un tubo si è usurato. Controllare il percorso dei tubi flessibili; regolare le fascette stringitubo per evitare l'abrasione dei tubi flessibili. La durata dei tubi flessibili è limitata. A seconda delle condizioni operative, tutti i tubi flessibili devono essere ispezionati a fondo entro 3 o 5 anni dall'uso e, se necessario, sostituiti con altri nuovi.

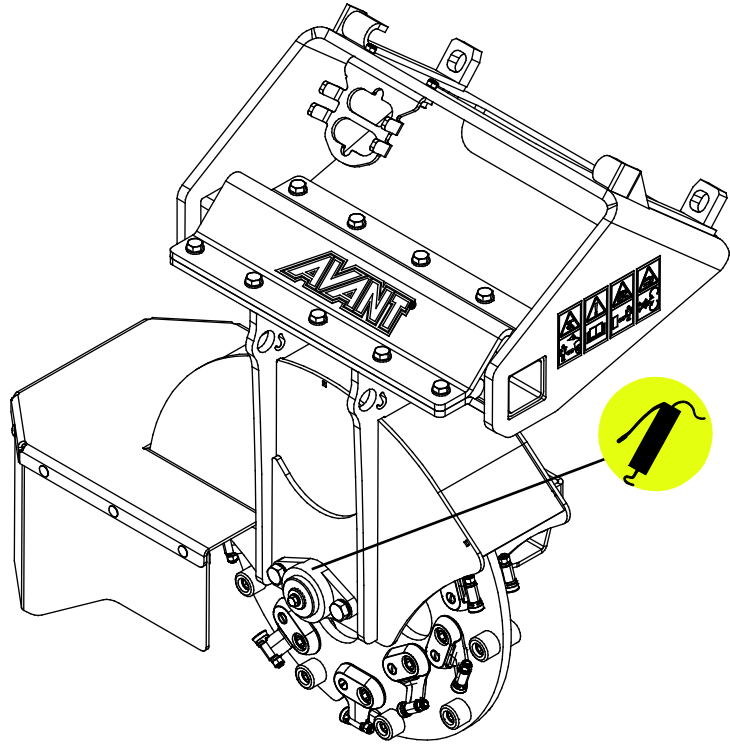
La ricerca di un guasto significa che il tubo o il componente idraulico deve essere sostituito e che l'attrezzatura non deve essere utilizzata fino a quando non viene riparata. I pezzi di ricambio sono disponibili presso il proprio rivenditore AVANT o il punto di assistenza autorizzato più vicino. Se non si dispone delle conoscenze e dell'esperienza necessarie in merito ai gruppi idraulici e alle modalità di esecuzione della riparazione in condizioni di sicurezza, lasciare che ad occuparsi dei lavori di riparazione siano tecnici dell'assistenza specializzati.

7.2 Pulizia e lubrificazione

Pulire regolarmente l'accessorio al fine di prevenire l'accumulo di sporcizia, che è più difficile da rimuovere. Per la pulizia è possibile utilizzare una idropulitrice e un detergente delicato. Non utilizzare solventi forti e non spruzzare direttamente sui componenti idraulici o sulle etichette applicate all'accessorio.

È presente un punto di lubrificazione nel cuscinetto sulla Fresaceppi, come mostrato nella figura adiacente. Il cuscinetto deve essere ingrassato ogni 5-10 ore di utilizzo.

Pulire l'estremità dell'ingrassatore prima di ingrassare e aggiungere solo una piccola quantità di grasso alla volta. Il nipplo di lubrificazione è un nipplo standard R1/4". Sostituire se danneggiati.



AVVISO

I cuscinetti devono essere lubrificati circa ogni 5 - 10 ore di funzionamento. Pulire l'estremità dell'ingrassatore prima di ingrassare. Aggiungere la quantità di grasso pari a un paio di pressioni dell'ingrassatore alla volta.

7.3 Ispezione delle strutture metalliche

Anche le strutture metalliche dell'accessorio devono essere ispezionate regolarmente. Controllare visivamente l'eventuale presenza di danni e controllare con particolare attenzione le staffe di attacco rapido e l'area circostante. L'accessorio non deve essere utilizzato in caso di deformazioni, crepe o rotture.

Le riparazioni della saldatura possono essere eseguite solo da saldatori professionisti. Per la saldatura si devono usare solo metodi e additivi adatti per l'acciaio dell'accessorio. Per ulteriori informazioni sulle riparazioni, rivolgersi al servizio di assistenza più vicino.

7.4 Manutenzione del disco di taglio

Lo stato del disco di taglio deve essere controllato dopo pochi utilizzi. I denti si usurano durante il normale utilizzo e possono danneggiarsi se colpiscono un masso o una superficie dura.

Se i risultati di fresatura si sono attenuati rispetto all'originale, è probabile che i denti si siano smussati. Risultati di fresatura non uniformi, richiesta di maggiore potenza e un più elevato livello di vibrazioni sono segni di denti smussati o danneggiati.

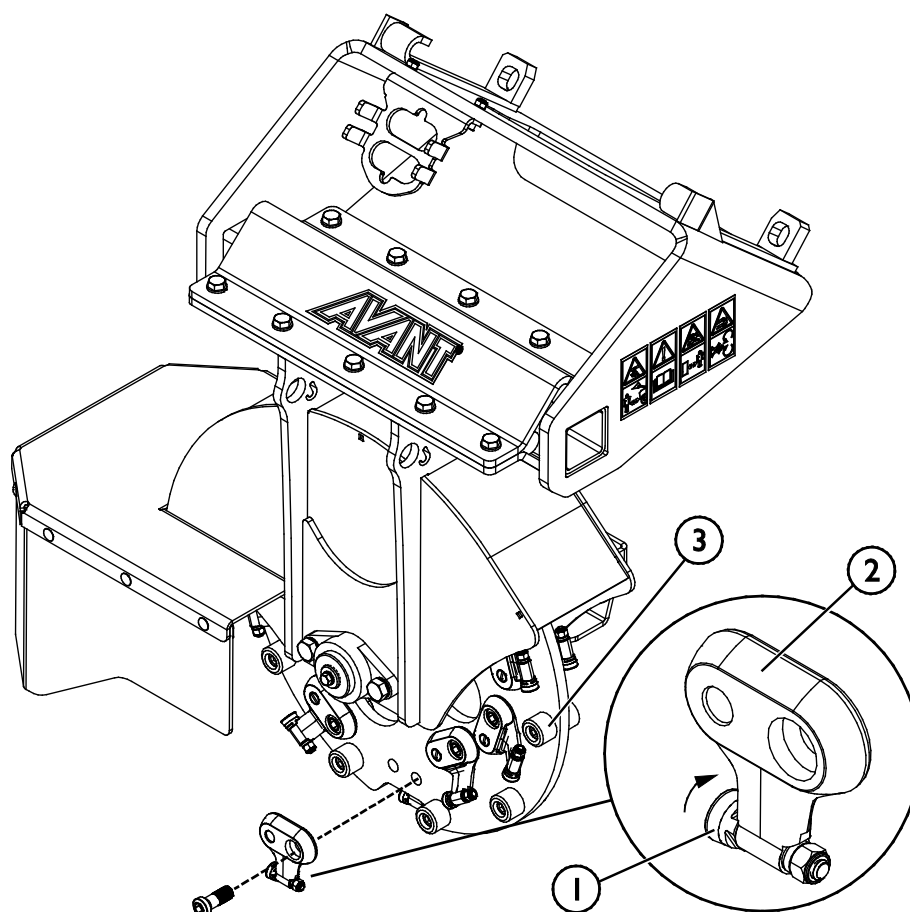
I denti hanno tre bordi taglienti: una volta che un dente diventa smussato, è facile aprire il relativo bullone di fissaggio e ruotare il dente in modo da ottenere un bordo tagliente affilato.

Controllare le coppie di serraggio dei denti (1) e dei portautensili (2) e il serraggio dei fermi. Utilizzare le seguenti coppie di serraggio:

- dado dente 27 Nm
- portautensile 244 Nm con lubrificazione e 325 Nm a secco

Controllare la coppia di serraggio dopo i primi 30 minuti di funzionamento. Non serrare eccessivamente le viti.

Quando i denti sono usurati e vengono sostituiti, accertarsi di fissarli nello stesso modo in cui erano in origine.



AVVISO

Sostituire i dadi di serraggio con altri nuovi quando si sostituiscono i denti.



ATTENZIONE

Rischio di parti volanti - Controllare che tutti i denti, i portautensili e i fermi siano collegati saldamente e che non manchi nessuno di essi. Denti allentati, danneggiati o mancanti possono causare l'espulsione di componenti dal disco di taglio. Utilizzare solo dadi di bloccaggio per serrare i denti.

AVVISO

Se i denti si sono usurati eccessivamente, devono essere sostituiti. Utilizzare sempre guanti protettivi di buona qualità quando si maneggia il disco di taglio.

AVVISO

Controllare che il disco di taglio sia bilanciato per evitare danni ad altri componenti. Riparare il disco di taglio in caso di vibrazioni o rumori anomali. Contattare il servizio di assistenza.

8. Termini di garanzia

Avant Tecno Oy concede una garanzia di un anno (12 mesi) dalla data di acquisto dell'accessorio da essa prodotto.

La garanzia copre i costi di riparazione con le seguenti modalità:

- I costi di manodopera vengono coperti se la riparazione non viene eseguita in fabbrica.
- La fabbrica sostituisce qualsiasi materiale di consumo o componente difettoso.

La fabbrica può rimborsare il prezzo dei componenti acquistati dal cliente in casi particolari concordati anticipatamente.

La garanzia non copre:

- Interventi di manutenzione ordinaria o parti e materiali di consumo a tal scopo necessari.
- Danni causati da condizioni operative o modalità di utilizzo insolite, negligenza, modifiche strutturali apportate senza il consenso di Avant Tecno Oy, utilizzo di parti non originali o mancanza di manutenzione.
- Le conseguenze di un difetto, come l'interruzione del lavoro o altri possibili danni aggiuntivi
- Spese di viaggio e/o di trasporto dovute alla riparazione.

FI	EY-vaatimustenmukaisuusvakuutus	Alkuperäinen kieliversio
SE	EG-försäkran om överensstämmelse	Originalversion
EN	EC Declaration of Conformity	Original language
IT	Dichiarazione di Conformità CE	Traduzione del documento originale



Valmistaja / Tillverkare / Manufacturer / Fabbricante
Osoite / Adress / Address / Indirizzo

AVANT TECNO OY
Ylötie 1
33470 YLÖJÄRVI,
FINLAND

Vakuutamme täten, että alla mainitut tuotteet täyttävät konedirektiivin turvallisuus- ja terveysvaatimukset (direktiivi 2006/42/EY muutoksineen). Seuraavia yhdenmukaistettuja standardeja on sovellettu /

Vi försäkrar härmed att nedan beskrivna produkter överensstämmer med hälso- och säkerhetskrav i EG-maskindirektiv (EG-direktiv 2006/42/EG som ändrat). Följande harmoniserade standarder har tillämpats /

We hereby declare that the products listed below are in conformity with the provisions of the Machinery Directive (directive 2006/42/EC as amended). The following harmonized standards have been applied:

Dichiariamo che i prodotti sotto elencati sono conformi alle disposizioni della Direttiva Macchina (direttiva 2006/42/CE e successive modifiche). Sono state applicate le seguenti norme armonizzate

SFS-EN ISO 12100, SFS-EN ISO 4413

Mallit / Modeller / Models / Modelli

Avant	
Hydraulitoiminen kantojyräsin; Avant-kuormaajan työlaite Hydraulisk stubbfräs; arbetsredskap för Avant lastare Hydraulic stump grinder; attachment for Avant loaders Fresaceppi; accessorio per pale caricatori Avant	A438282



14.1.2020 Ylöjärvi, Finland

Risto Käkelä,
Toimitusjohtaja / Verkställande direktör /
Managing Director / Amministratore delegato



AVANT[®]